



VICTRIX TERA V2

Caldera mural de condensación mixta instantánea, o solo calefacción

HYDROGEN READY

NOVEDAD · NOVEDAD · NOVEDAD · NOVEDAD · NOVEDAD · NOVEDAD · NOVEDAD · NOVEDAD · NOVEDAD · NOVEDAD



- Disponible en versión mixta instantánea de **28/32/38 kW** o solo calefacción de **24/35 kW**.
- Módulo de condensación en **acero inoxidable**.
- **Rango de modulación de 15 a 100%**.
- Circulador modulante de bajo consumo.
- Aprobado para uso al aire libre en un lugar parcialmente protegido
- Protección estándar anti-hielo hasta **-5°C** ampliable hasta **-15°C** con Kit opcional.
- By-pass del sistema ajustable.



➤ NUEVA ESTÉTICA

La nueva estética ofrece una cubierta blanca e interfaz de usuario brillante (efecto cristal) equipada con botones para realizar ajustes y una pantalla central para ver los parámetros de funcionamiento de la caldera. Serigrafías y símbolos de color gris plateado. Incluye de serie la rejilla inferior para cubrir las conexiones y ofrecer una imagen más limpia y moderna.

➤ MAYOR FLEXIBILIDAD

Las calderas VICTRIX TERA V2 han obtenido la certificación **Hydrogen Ready**. La nueva VICTRIX TERA V2 puede funcionar con gas natural, GLP y hasta un 20% de mezcla de hidrógeno, que es la solución para reducir las emisiones de CO2 y gases de efecto invernadero al medio ambiente.

➤ HASTA 38 KW UTILIZANDO EL MISMO ESPACIO

El modelo Victrix Tera V2 está disponible en gamas desde 28kW hasta 38kW para ACS manteniendo las mismas medidas, esto permite ofrecer el máximo confort en medidas muy reducidas, ofreciendo la posibilidad de sustituir viejas calderas muy aparatosas por equipos compactos, aprovechando más espacio en la vivienda.

➤ COMPATIBLE CON ALEXA Y GOOGLE ASSISTANT

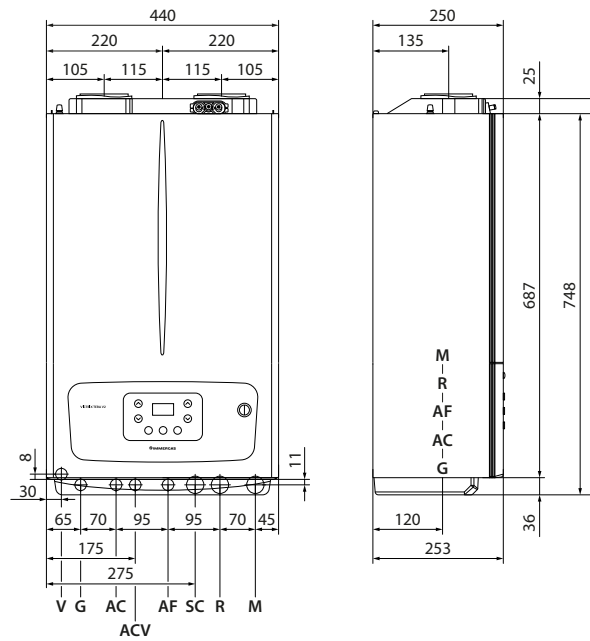
En combinación con el nuevo termostato SMARTECH-PLUS, podemos controlar la caldera Victrix Tera de forma remota desde cualquier lugar mediante un smartphone, además se trata de un cronotermostato modulante, lo que permite fijar programas de calefacción con temperaturas confort y reducidas y aumentar la eficiencia de la caldera. Si contamos con Alexa o Google Assistant en la vivienda, podemos integrarlo con la caldera, controlando así, los ciclos de calefacción y aumentando el confort en el hogar.

➤ VERSIÓN “PLUS”

La versión “Plus”, o solo calefacción, incluye la válvula de tres vías para gestionar un acumulador de ACS externo de serie, está incorporada dentro de la caldera y ya conectada a la placa electrónica, solo sería necesario conectar la sonda NTC sanitaria (opcional), y la gestión del acumulador se realizaría desde el propio panel de control de la caldera. También se incorporan en la caldera la toma de llenado de la instalación, ida y retorno de acumulador de ACS e ida y retorno del circuito de calefacción.

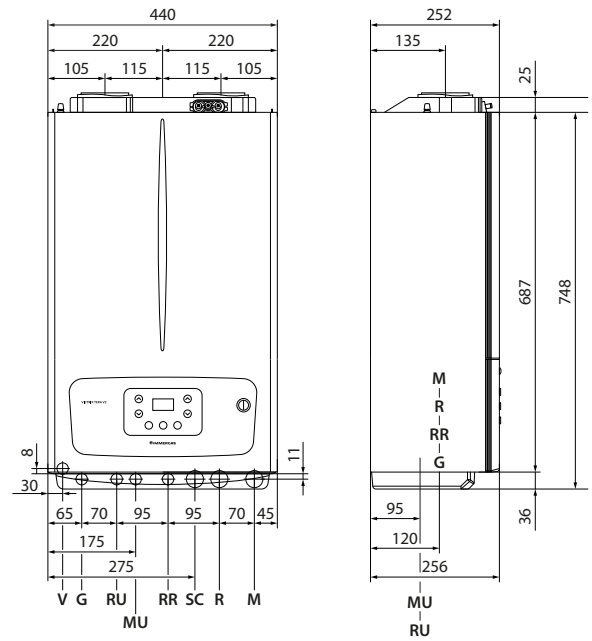
Características técnicas	Ud.	VICTRIX TERA 28 V2	VICTRIX TERA 32 V2	VICTRIX TERA 38 V2	VICTRIX TERA 24 PLUS V2	VICTRIX TERA 35 PLUS V2
Referencia		3.032930 (GLP)	3.032931 (GLP)	3.032932 (GLP)	3.032933 (GLP)	3.032934 (GLP)
Potencia térmica nominal en calefacción	kW	24,5	28,6	32,8	24,5	32,8
Potencia térmica nominal en ACS	kW	28,7	32,7	38,3	28,7	38,3
Potencia térmica nominal mínima	kW	4,5	5,0	6,3	4,5	6,3
Potencia térmica útil máxima en calefacción	kW	24,0	28,0	32,0	24,0	32,0
Potencia térmica útil máxima en ACS	kW	28,0	31,9	37,3	28,0	37,3
Potencia térmica útil mínima	kW	4,3	4,8	6,1	4,3	6,1
Rendimiento termico útil Pn (80/60 °C)	%	97,8	97,8	97,7	97,8	97,7
Rendimiento termico útil Pn (40/30 °C)	%	108,0	107,2	106,6	108,0	106,6
Temperatura regulable calefacción	°C	20 - 85	20 - 85	20 - 85	20 - 85	20 - 85
Temperatura regulable ACS	°C	30 - 60	30 - 60	30 - 60	-	-
Caudal específico de agua sanitaria (ΔT 30 °C)	l/min	14,1	16,5	18,6	-	-
CO ponderado	mg/kWh	16,1	14,9	17,2	16,1	17,2
Clase de NOx		6	6	6	6	6
Grado de protección eléctrica	IP	X5D	X5D	X5D	X5D	X5D
Peso caldera llena (vacía)	kg	34,5 (31,2)	36,8 (33,4)	40,6 (36,8)	34,5 (31,2)	40,6 (36,8)

VICTRIX TERA 28/32/38 V2

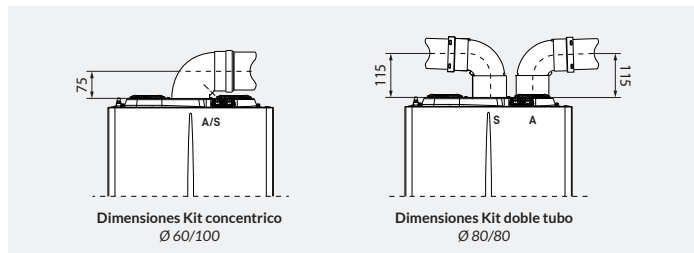


V	Conexión eléctrica	AF	Entrada de agua fría 1/2"
G	Alimentación gas 1/2"	R	Retorno instalación 3/4"
AC	Salida agua caliente sanitaria	M	Ida instalación 3/4"
SC	Descarga de condensados (Ø interior mínimo 13 mm)		

VICTRIX TERA 24/35 PLUS V2



V	Conexión eléctrica	RU	Retorno de la caldera 3/4"
G	Alimentación gas 1/2"	MU	Ida de la caldera 3/4"
RR	Llenado del sistema	M	Ida instalación 3/4"
SC	Descarga de condensados (Ø interior mínimo 13 mm)	R	Retorno instalación 3/4"



SALIDA DE HUMOS - longitud máx. equiv. (m)					
Coaxial 60/100		Coaxial 80/125		Biflujo 80/80	
Horizontal (C13)	Vertical (C33)	Horizontal (C13)	Vertical (C33)	Horizontal (C43,C53,C83)	Vertical (C83)
12,9	14,4	32	32	36	41

Nota: Puede ser utilizada la configuración C93 (Ver Salida de humos - "Serie Verde").

ENERGY logo and energy efficiency ratings for various boiler models:

- VICTRIX TERA 28 V2: A+ (Energy), A (Emission)
- VICTRIX TERA 32 V2: A+ (Energy), A (Emission)
- VICTRIX TERA 38 V2: A+ (Energy), A (Emission)
- VICTRIX TERA 24 PLUS V2: A+ (Energy)
- VICTRIX TERA 35 PLUS V2: A+ (Energy)



GAMA VICTRIX TERA V2

Todo lo que necesita, al instante y en un espacio reducido

Su tamaño compacto las hace fáciles de instalar y se adaptan con flexibilidad a nuevas instalaciones o a la sustitución de unidades existentes en interiores o al aire libre en áreas parcialmente protegidas. Toda la gama está certificada como **clase 6, la clasificación ecológica más alta de Europa**, gracias a su baja emisión de óxidos de nitrógeno (NOx) y equipada con un módulo de condensación con serpentín de acero inoxidable y está diseñada para cumplir con **las nuevas Directivas Europeas sobre el uso de la energía**, contando además con premezcla total para un ahorro eficiente de gas.

Ahora, gracias al nuevo programa de mantenimiento **Fórmula Confort**, todas las calderas Immergas están cubiertas por una **garantía comercial completa de 10 años**, siempre y cuando se realice el contrato de mantenimiento durante los 3 primeros meses tras la puesta en marcha con el SAT oficial Immergas, con la labor de mantener su equipo como el primer día.

Los Servicios de Asistencia Técnica Oficial de IMMERGAS són un ejemplo de profesionalidad, cualificación y buen trato con el cliente, además de garantizar la utilización siempre de componentes originales IMMERGAS a la hora de acometer cualquier intervención. Consultar las condiciones con su Servicio de Asistencia Técnica Oficial o con el departamento Post-Venta de Immergas España.

Encuentre más información y su Servicio de Asistencia Técnica Oficial más cercano en www.immerspagna.com o en el número de teléfono **935 141 420**.

DISFRUTA DE HASTA 10 AÑOS DE GARANTÍA



FÓRMULA CONFORT
EXTRA
EL PROGRAMA DE MANTENIMIENTO MÁS COMPLETO

