



IsoFast MiConnect®

Con Start&Hot MicroFast 3.0

H2 Ready
20% HIDRÓGENO

MicroFast 3.0

Caldera conectable con solución MiGo Link opcional (Módulo de conexión rápida, sin cables»)

Sistema de combustión FlameFit

- Ahorro y confort con una modulación 1:9
- Transformación a propano (G31) desde el panel de mandos en el momento de la puesta en marcha
- Supervisión continua de la combustión que lleva a un gran ahorro y a una gran seguridad incluso con funcionamiento de emergencia

Nuevo diseño con nuevo panel de mandos con zonas táctiles y gran pantalla con texto, asistente, gráficos, códigos y símbolos, de uso sencillo e intuitivo. Lectura de consumos energéticos en pantalla

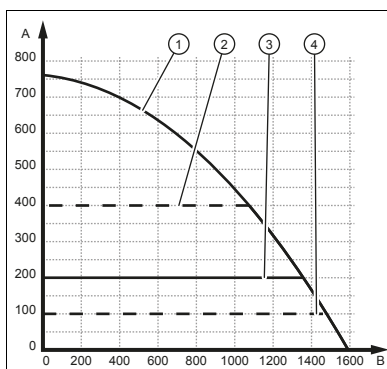
Start&Hot MicroFast 3.0

- Mayor confort y ahorro también en el agua caliente
- Ahora con más precisión gracias a la sonda a la salida de la caldera
- Con Función SmartShower, que permite mantener el confort ahorrando en el consumo de agua y gas

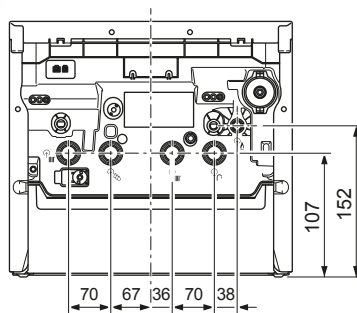
Facilidad de instalación. Mismo tamaño y mismos accesorios de instalación que la gama anterior con boquilla 60/100 con tomas para análisis de combustión frontal

Controles Conectables MiSet Radio o MiPro Sense Radio, ambos vía radio de serie

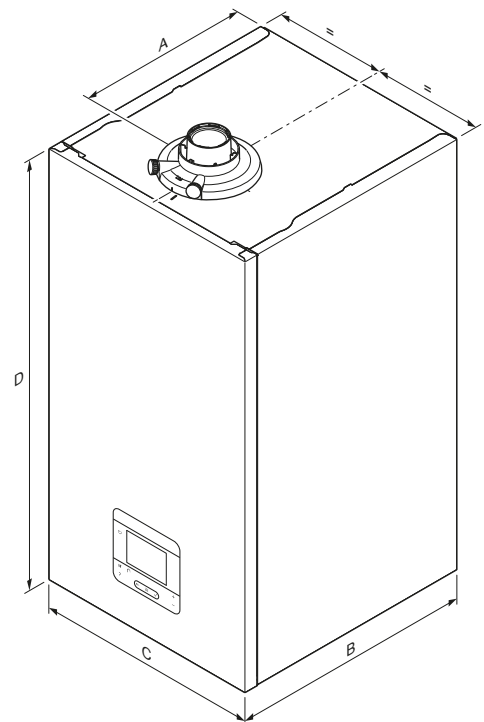
El modelo con MiPro Sense R incorpora sonda exterior vía radio - Etiqueta A+
Con MiPro Sense se puede ampliar fácilmente el sistema. El modelo con MiSet Radio puede conseguir etiqueta A+ conectando una sonda exterior vía radio.



- A Presión disponible [mbar]
B Caudal del circuito de calefacción [l/h]
1 Nivel de bombeo fijo, ajustable en el modo de funcionamiento 4
2 Presión disponible máxima, ajustable en el modo de funcionamiento 2 ó 3
3 Ajuste de fábrica, valor nominal para presión disponible, ajustable en el modo de funcionamiento 2
4 Presión disponible mínima, ajustable en el modo de funcionamiento 3



Modelo	Ud	35
A	mm	361
B	mm	392
C	mm	470
D	mm	893



Datos técnicos

IsoFast MiConnect®

Características	Ud	IsoFast MiConnect®	
Modelo		35	
Nomenclatura		IsoFast MiConnect® MA 35-CS/1-Sf (N-ES)	IsoFast MiConnect® MA 35-CS/1-Cf (N-ES)
Referencia		125625227	125225229
Control de serie		MiPro Sense Radio	MiSet Radio
Tecnología de combustión		FlameFit	
Modulación		1:9	
Rendimiento ErP	%	94	
Nivel sonoro	dB(A)	47	
Eficiencia calefacción MiPro Sense (Rango A+++-G)		A+	
Eficiencia calefacción MiSet (Rango A+++-G)		A	
Eficiencia ACS / Perfil demanda (Rango A+-F)		A/XL	
Gas		Natural	
Transformación a Propano		Mediante parámetros del display	
Intercambiador primario		Acero inoxidable	
Calefacción			
Potencia útil calefacción (50/30 °C)	kW	4,3 - 32,5	
Potencia útil calefacción (80/60 °C)	kW	4,0 - 30,0	
Rendimiento PCI (50/30 °C)	%	106,2	
Rendimiento PCI (80/60 °C)	%	98	
Rango de temperatura		30-80	
Caudal (ΔT=20)	l/h	1.292	
Vaso expansión	l	12	
Máxima presión de trabajo	bar	3	
ACS			
Potencia ACS	kW	4,1 - 34,8	
Caudal (ΔT=25) Tª entrada 10 °C	l/min	19,9	
Rango de temperatura	°C	35-60	
Presión máxima admisible	bar	10	
Volumen ACS	l	3	
Otros			
Máx. consumo elec.	W	96	
Consumo en Stand-by (en espera)	W	< 2	
Protección Eléctrica		IPX5D	
Dimensiones			
Ancho x largo x profundo	mm	470x893x392	
Peso	kg	45	
Evacuación de humos¹			
60/100	Horizontal	m	8 + 1 codo 87°
	Vertical	m	8
80/125		m	23 + 3 codos 87°
80/80	Evacuación	m	33 + 3 codos 87° (30 máx. en la vertical)
	Toma de aire	m	8 + 1 codo 87° ²
Distancia de conexión a chimenea colectiva en depresión Ø60/100 - Ø80/125 mm		m	3 + 3 codos 87°
Tipos homologados		C13, C33, C43, C53, C83, C93, B23P, B33	
Certificado		0063DL3987	

(1) Datos orientativos. Consultar instrucciones de evacuación de humos
(2) Sólo si la aspiración y evacuación están en fachadas o vertientes contrapuestas